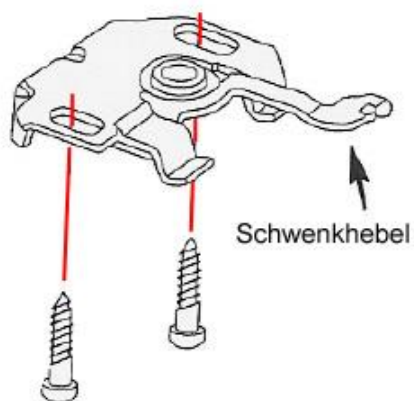


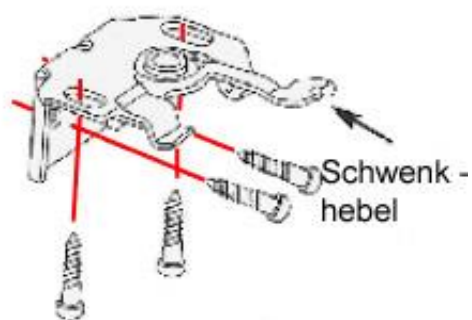
## Montageanleitung Jalousie ohne Seitenführung:

1. Verschrauben der Deckenträger an Decke, in der Nische oder an der Glasleiste oben  
ODER  
Verschrauben der Kombiträger an Wand, Decke, Nische oder Fensterflügel



**Deckenträger**

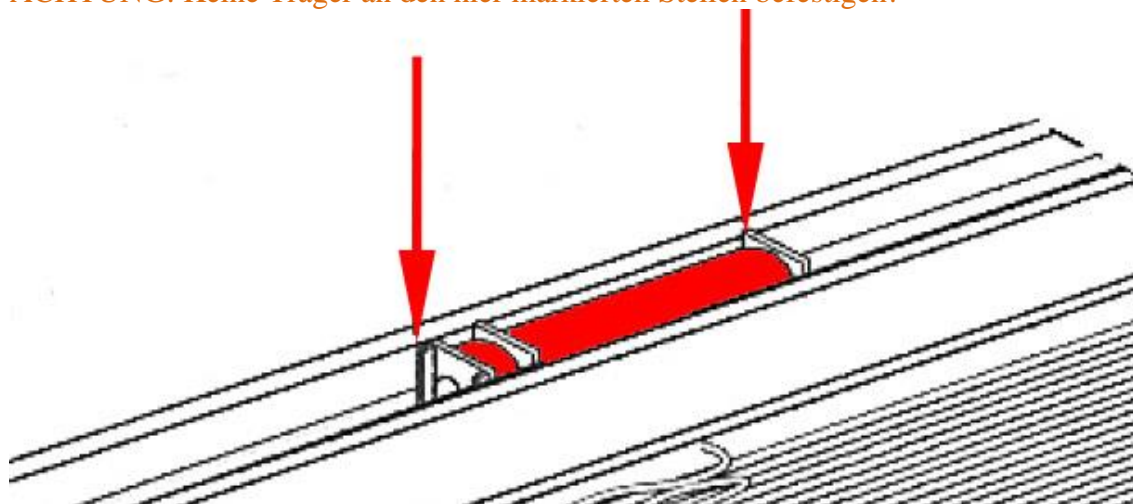
ODER



**Kombiträger**

2. Jalousie einhängen

**ACHTUNG: Keine Träger an den hier markierten Stellen befestigen!**

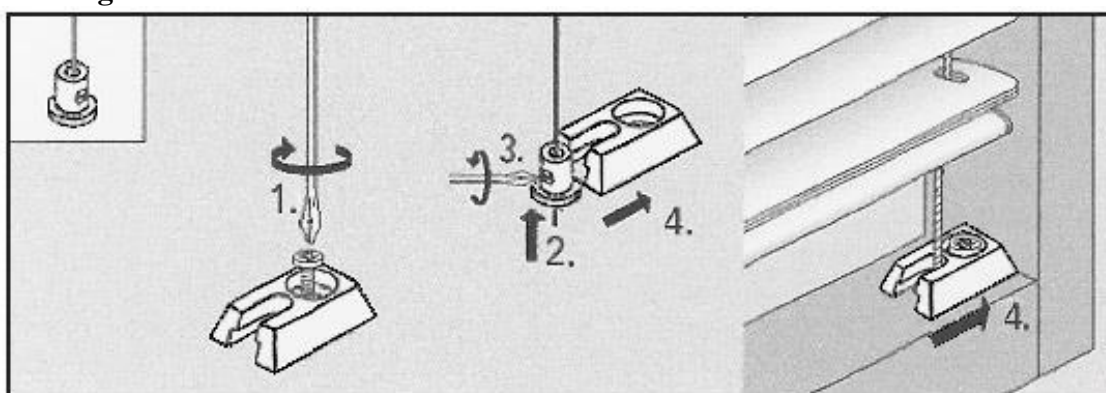


3. Schwenkhebel umlegen und damit die Jalousie fixieren

**Zusatz für die Montage mit einer Seitenführung:**

- a.) (1.) Montage der Spannsockel im Falz  
 ODER  
 (2.) Montage der Abspannwinkel an Fensterrahmen/Fensterflügel oder Wand (nur bei Wandmontage)
- b.) (1.) den zylindrischen Spanner an der Seitenführung befestigen und so arretieren, dass der der Spanner in den Spannsockel eingeschoben werden kann und festziehen  
 ODER  
 (2.) Seitenführung mit entsprechendem Abstand zu Wand/Fenster durch Abspannwinkel fädeln, arretieren, spannen und festziehen

**Montage im Falz**



**Montage an Wand oder auf dem Fensterflügel**

