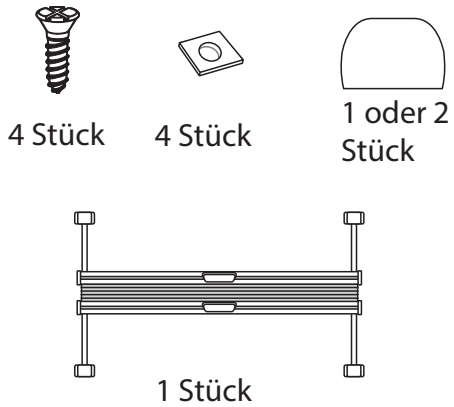
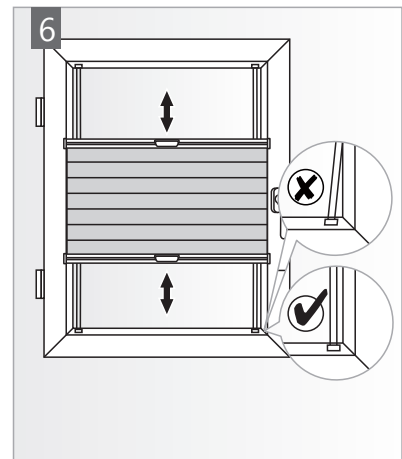
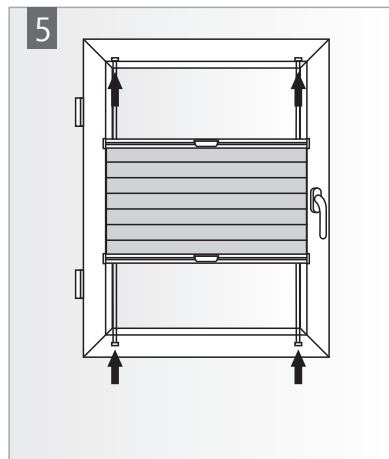
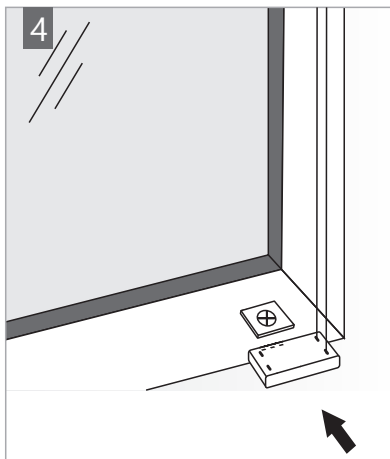
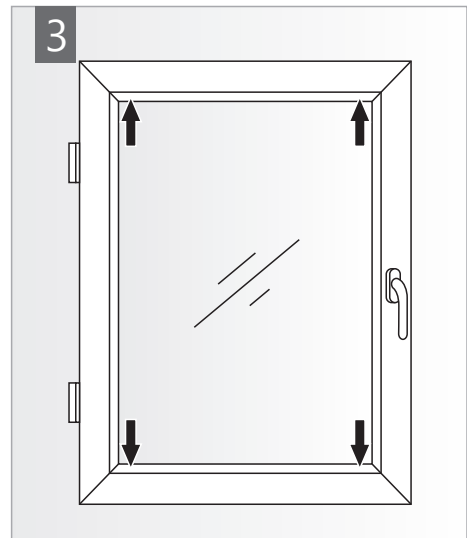
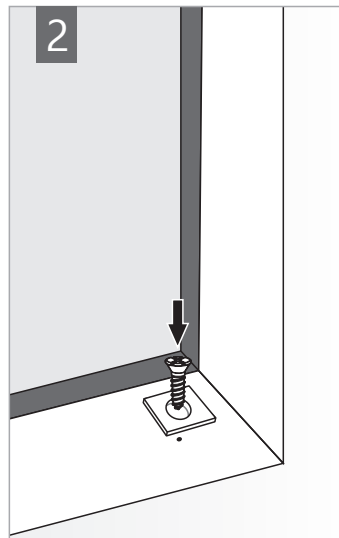
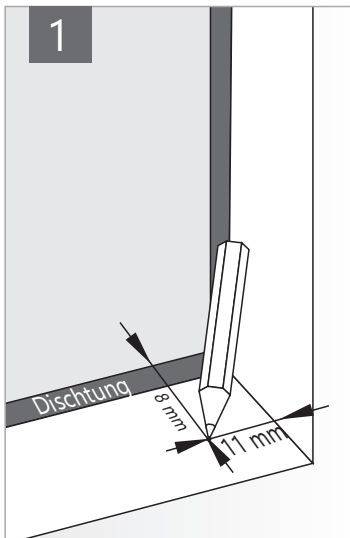
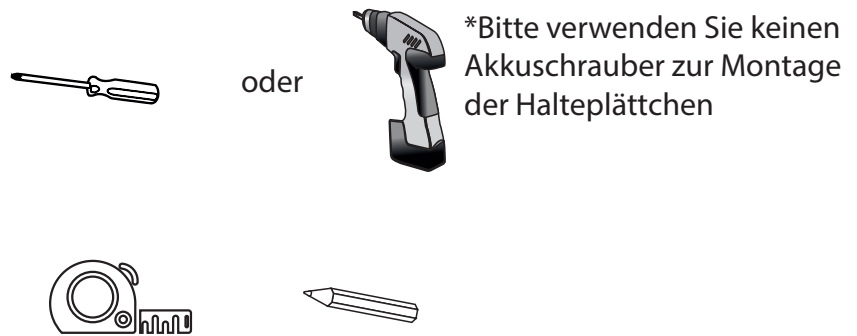


Montageanleitung PPA

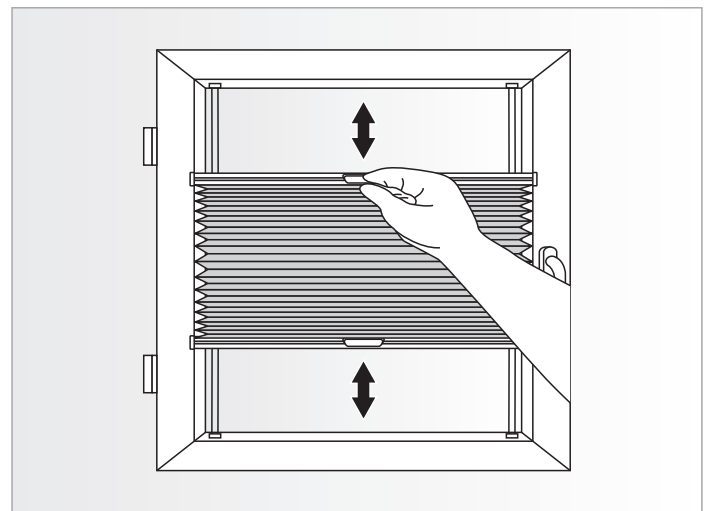
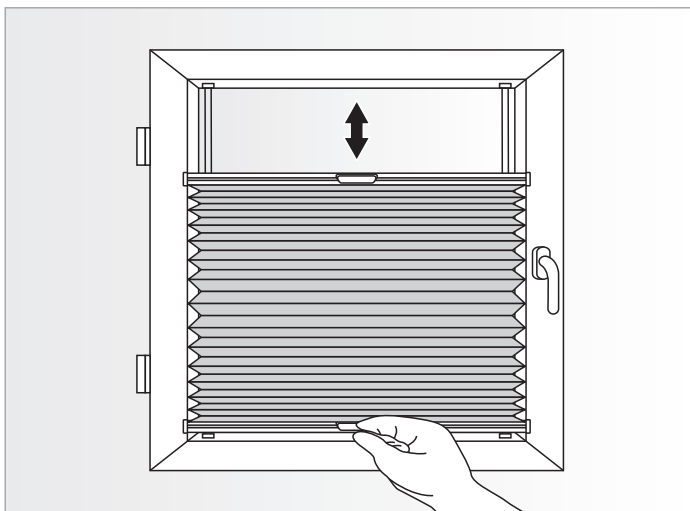
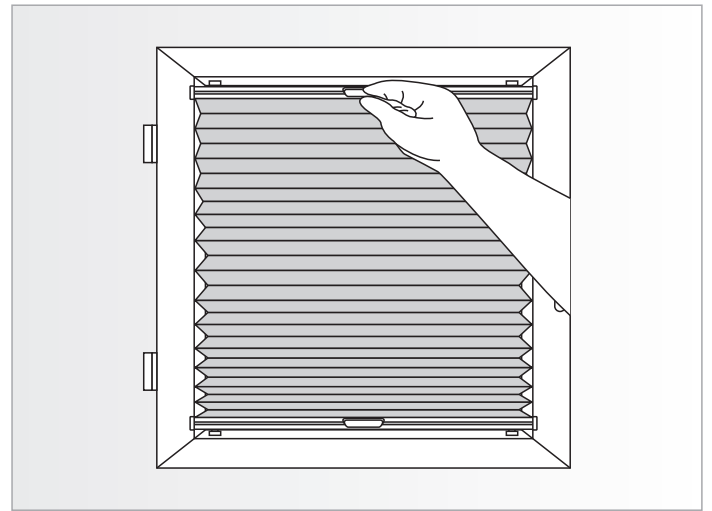
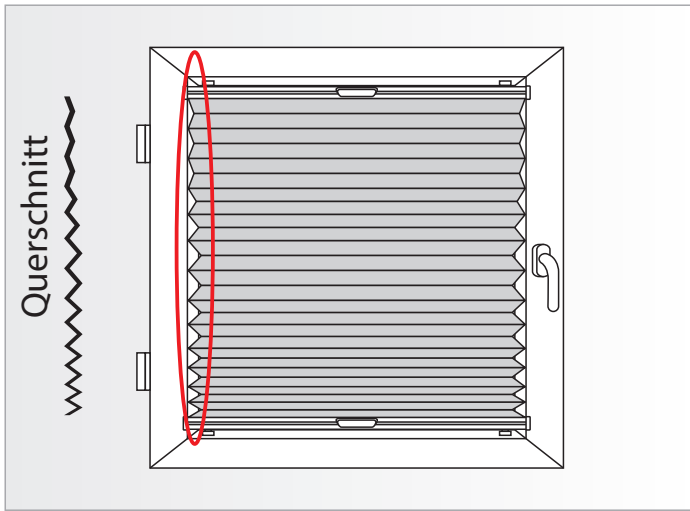
Bausatz enthält



Wesentliche Instrumente



Anwendungsvorschrift



Damit der Plisseestoff seine dauerhafte Wirkung behält, sollte er regelmäßig geschlossen und geöffnet werden. Es wird empfohlen, die Falte möglichst über einen längeren Zeitraum in der eingefahrenen Position zu halten. Dies wird empfohlen, wenn die Stoffe hohen Temperaturen ausgesetzt ist (z. B. Südfenster, Dachfenster, Wintergarten). Verwenden Sie die Falten vertikal (oben, unten), ziehen Sie sie nicht zu sich selbst oder zur Seite. Pflege: Nur mit einem feuchten Tuch reinigen.