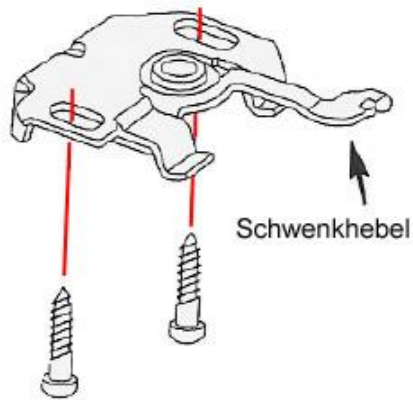


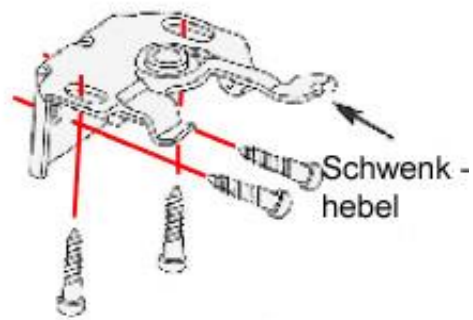
Montageanleitung Jalousie ohne Seitenführung:

1. Verschrauben der Deckenträger an Decke, in der Nische oder an der Glasleiste oben
ODER
Verschrauben der Kombiträger an Wand, Decke, Nische oder Fensterflügel



Deckenträger

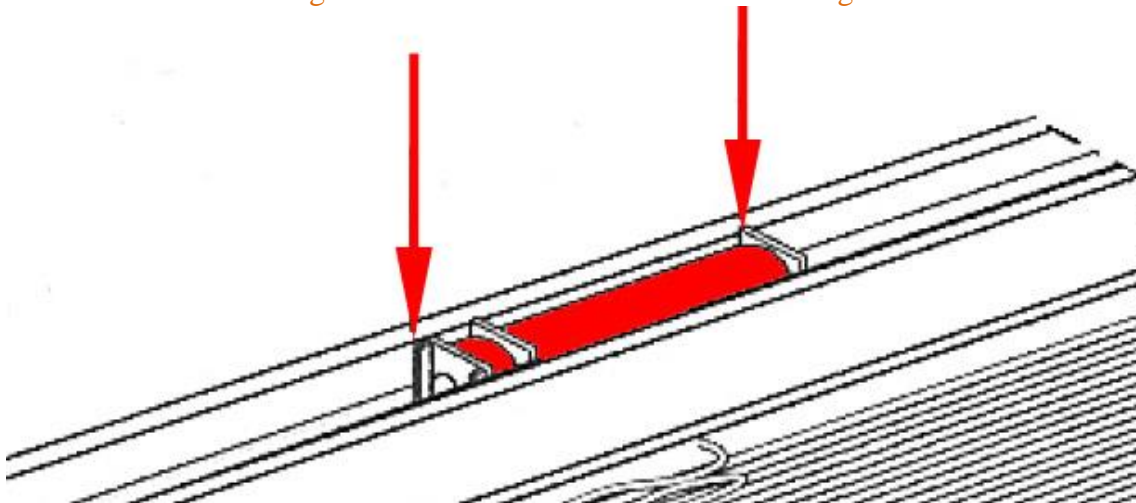
ODER



Kombiträger

2. Jalousie einhängen

ACHTUNG: Keine Träger an den hier markierten Stellen befestigen!

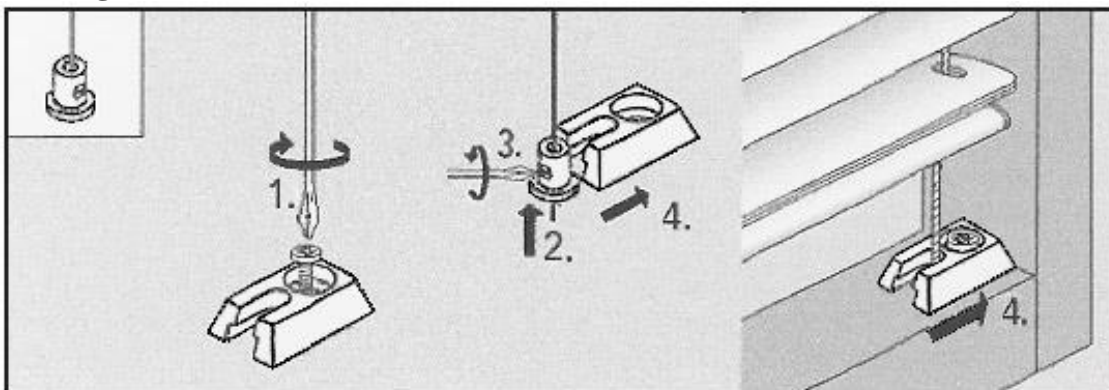


3. Schwenkhebel umlegen und damit die Jalousie fixieren

Zusatz für die Montage mit einer Seitenführung:

- a.) (1.) Montage der Spannsockel im Falz
 ODER
 (2.) Montage der Abspannwinkel an Fensterrahmen/Fensterflügel oder Wand (nur bei Wandmontage)
- b.) (1.) den zylindrischen Spanner an der Seitenführung befestigen und so arretieren, dass der der Spanner in den Spannsockel eingeschoben werden kann und festziehen
 ODER
 (2.) Seitenführung mit entsprechendem Abstand zu Wand/Fenster durch Abspannwinkel fädeln, arretieren, spannen und festziehen

Montage im Falz



Montage an Wand oder auf dem Fensterflügel

