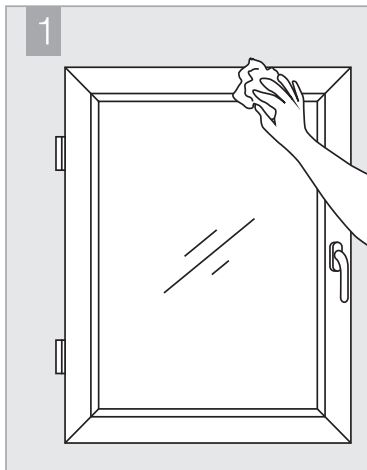
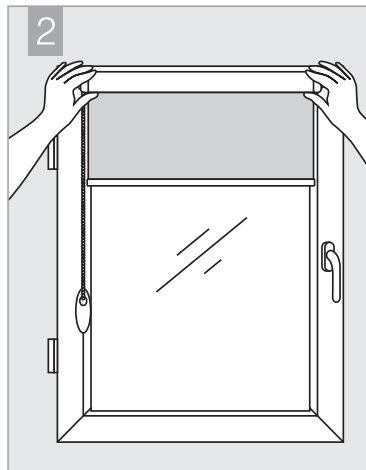


Montage Instruktion

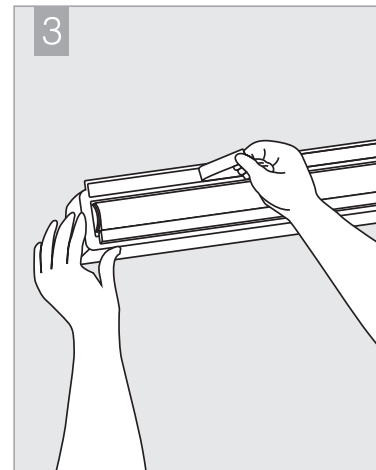
Rollo B9, B49, B5_D&N



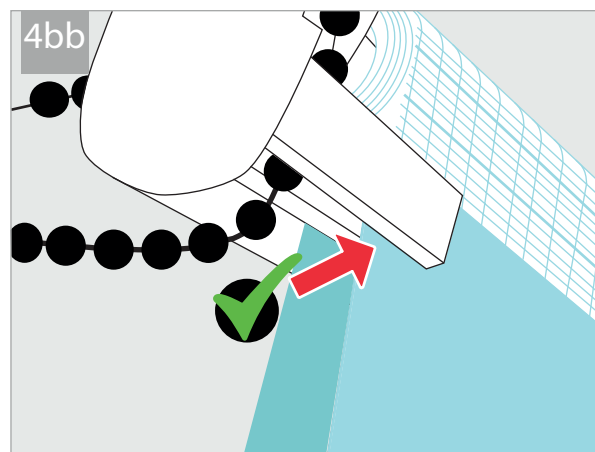
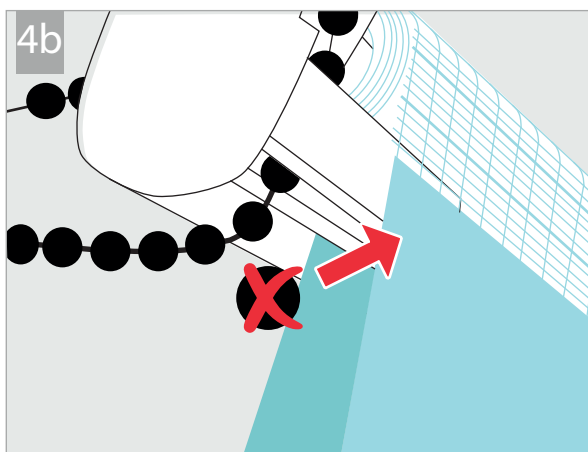
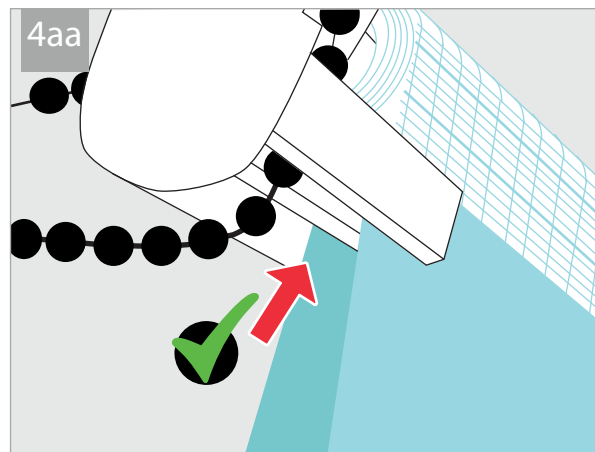
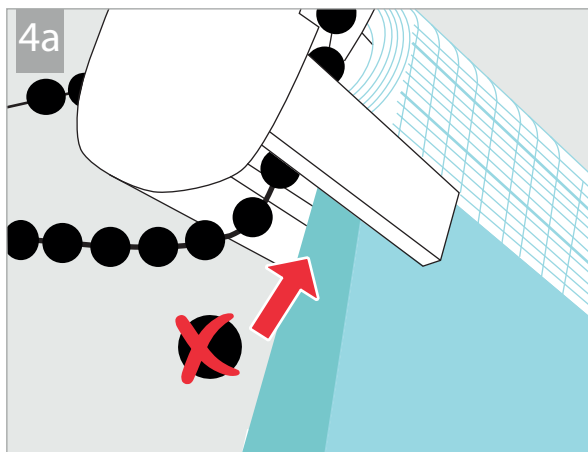
Reinigen Sie kurz vor dem Zusammenbau die Stellen, an denen die Kassette und die Gleise geklebt werden, sorgfältig mit Extraktionsbenzin oder Nitro-Lösungsmittel



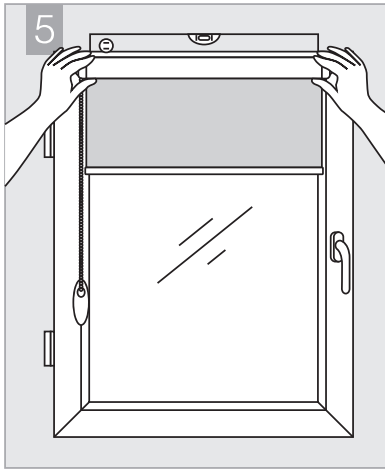
Rollo Sie ca. 30-40 cm des Stoffes ab (rollen Sie nicht das ganze Rollo in der Hand ab). Montieren Sie die Kassette am Fenster an der Stelle, an der sie montiert werden soll. Prüfen Sie, ob der Stoff proportional zum Fenster überlappt.



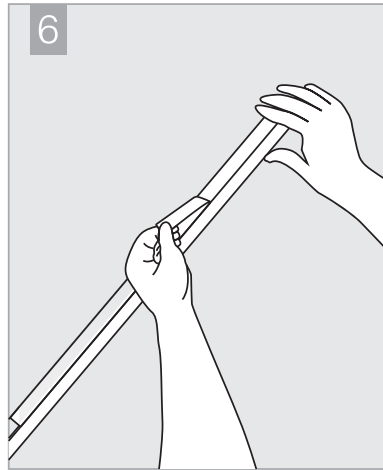
Entfernen Sie die Schutzfolie von der Kassette und kleben Sie sie oben auf den Fensterrahmen.



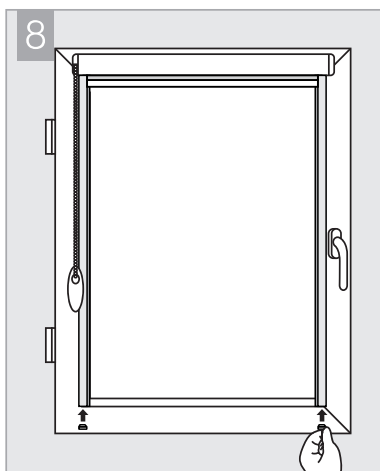
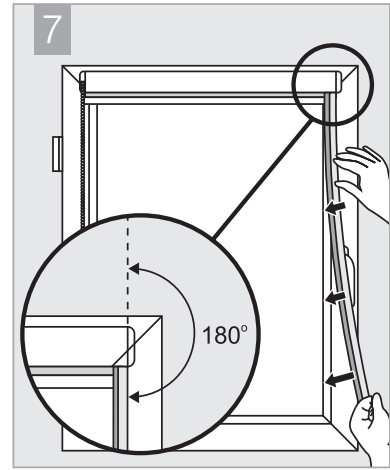
Stellen Sie sicher, dass der Stoff durch die Kunststoffteile geht.



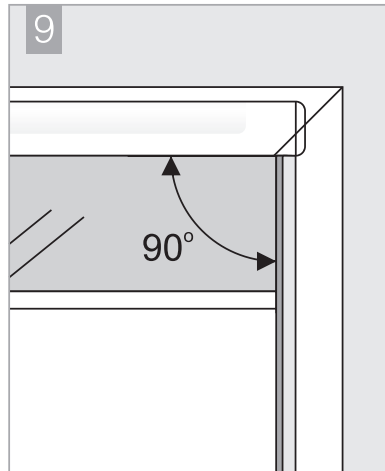
Nur ein waagerechter Einbau der Kassette gewährleistet die korrekte Funktion des Rollos.



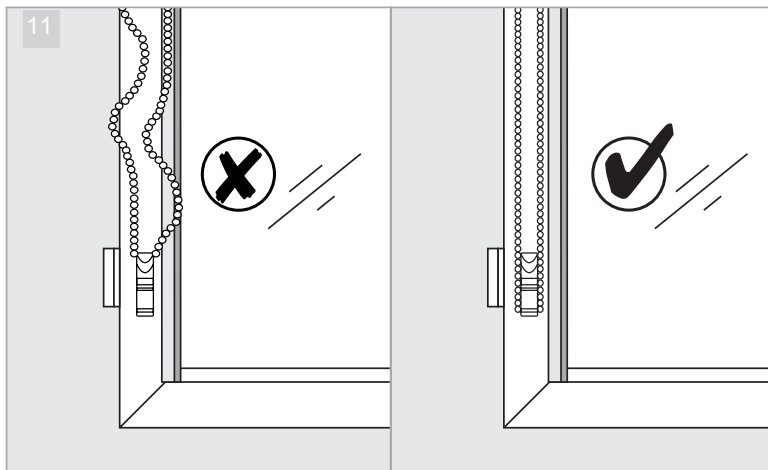
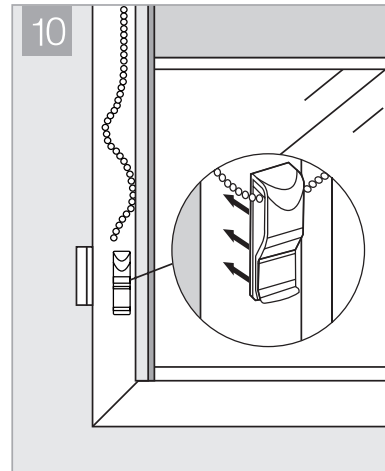
Entfernen Sie den Schutz vom Kleband auf den Führungen und kleben Sie es senkrecht auf die Glasleiste oder den Fensterrahmen.



Montieren Sie die Klappen von unten



Zwischen den Schienen und der Kassette muss ein rechter Winkel eingehalten werden.



ACHTUNG!

Alle Klebeflächen am Fenster müssen fest angedrückt werden.

Erreicht der Rollladen nicht die gewünschte Höhe, Kettenstopper neu positionieren.

Demontage des Rollladens. Schneiden Sie das Kleband mit einem Tapetenmesser langsam entlang der Kassette und den Führungen, bis es vollständig geschnitten ist. Fenster und Rollo von Klebandresten reinigen. Verwenden Sie für den Zusammenbau ein neues Kleband.