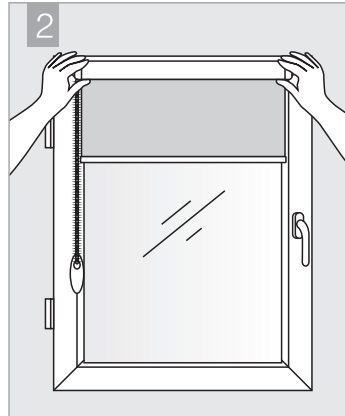
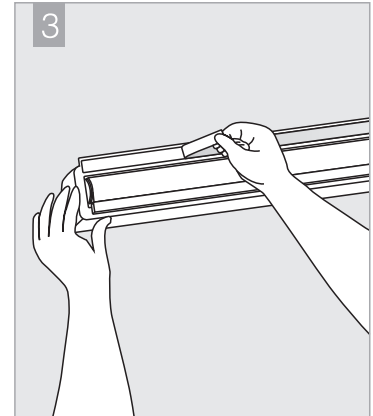




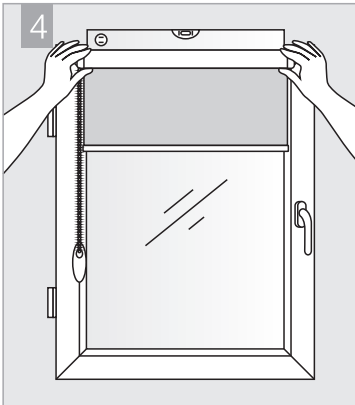
1  
Reinigen Sie kurz vor dem Zusammenbau die Stellen, an denen die Kassette und die Gleise geklebt werden, sorgfältig mit Extraktionsbenzin oder Nitro-Lösungsmittel



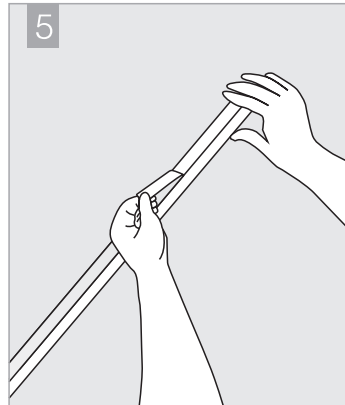
2  
Rollo Sie ca. 30-40 cm des Stoffes ab (rollen Sie nicht das ganze Rollo in der Hand ab). Montieren Sie die Kassette am Fenster an der Stelle, an der sie montiert werden soll. Prüfen Sie, ob der Stoff proportional zum Fenster überlappt.



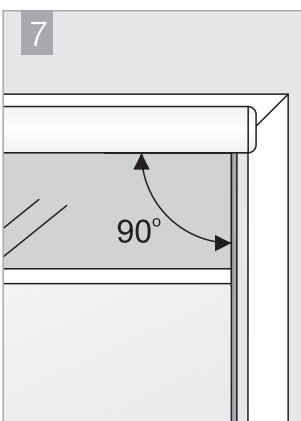
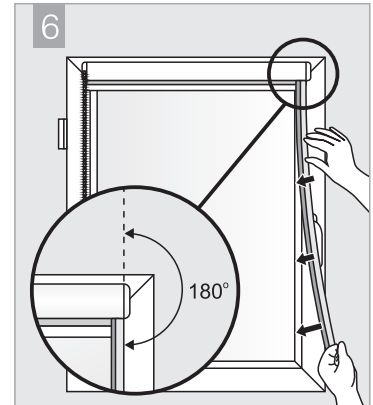
3  
Entfernen Sie die Schutzfolie von der Kassette und kleben Sie sie oben auf den Fensterrahmen.



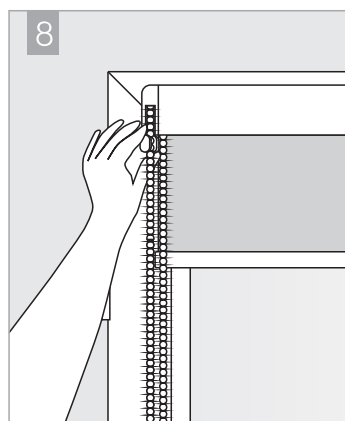
4  
Nur ein waagerechter Einbau der Kassette gewährleistet die korrekte Funktion des Rollo.



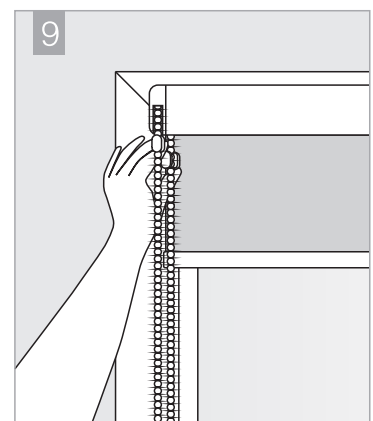
5  
Entfernen Sie den Schutz vom Klebeband auf den Führungen und kleben Sie es senkrecht auf die Glasleiste oder den Fensterrahmen.



7  
Zwischen den Schienen und der Kassette muss ein rechter Winkel eingehalten werden.



8  
An der Kette werden Stopper angebracht, um die Position des maximalen Aus- und Einzugs zu bestimmen. Zu diesem Zweck sollten Sie das Rollo auf die gewünschte Höhe herunterlassen. Setzen Sie den ersten Anschlag in Höhe der Kassette auf die erste Kette (die zweite von der Fensterseite). Dann rollen Sie das Rollo auf die Öffnungshöhe auf und legen den zweiten Anschlag auf die Kette (zuerst von der Fensterseite aus).



Achtung: Alle Klebeflächen am Fenster müssen fest angedrückt werden.